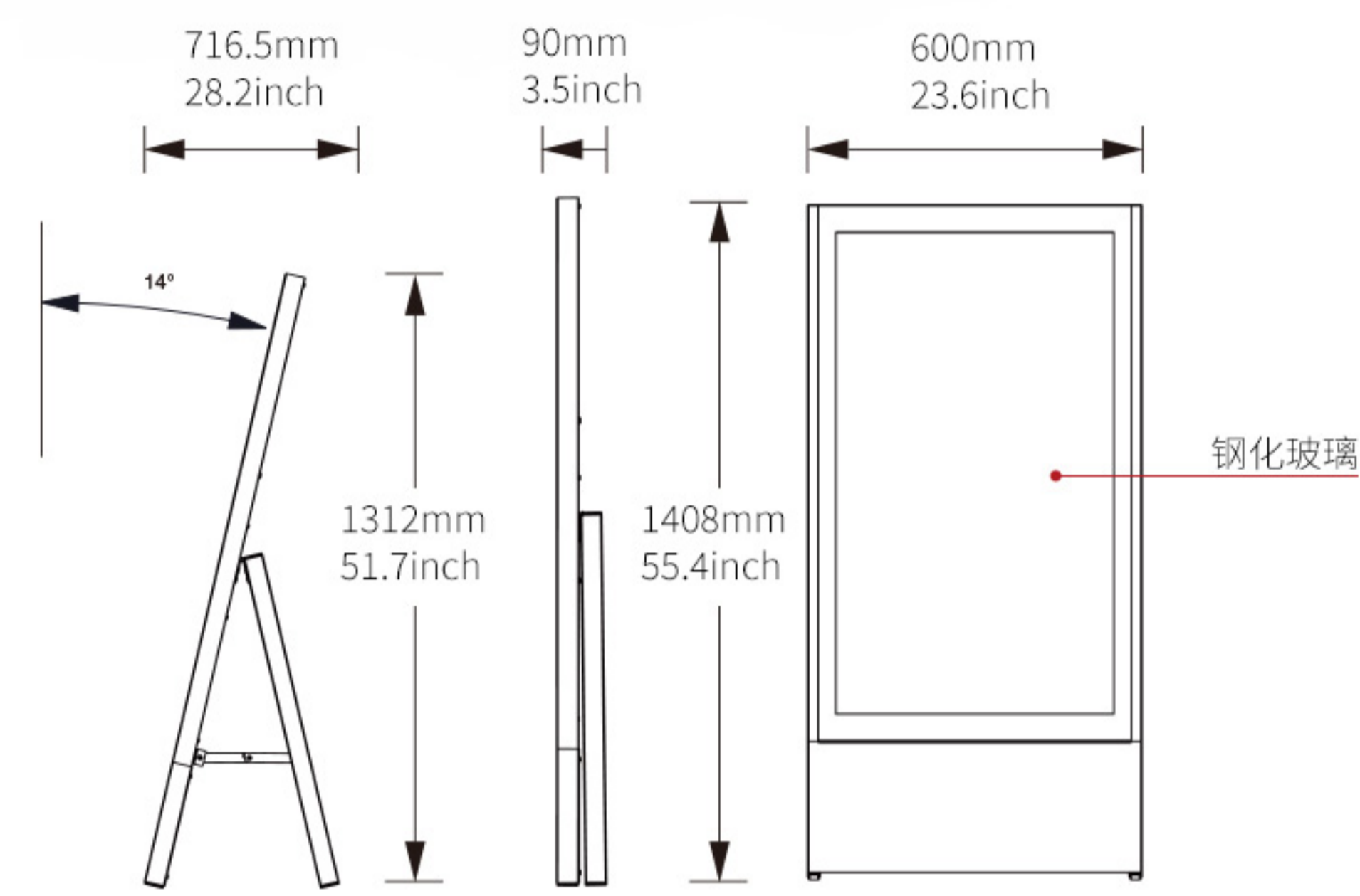


# 43寸画板式电子水牌 DD-4300

高清液晶显示屏 | 移动脚轮+折叠收纳 | 内置WIFI | 5万小时寿命



## 产品规格



## 产品特点



- 1080P高清液晶显示屏，画质细腻生动。左右双声道，支持30多种媒体格式，全天候播放，让您的广告大放异彩。



- 全金属结构，坚固耐用。



- 钢化玻璃防护



- 内置WIFI，使用天线网络信号更佳。



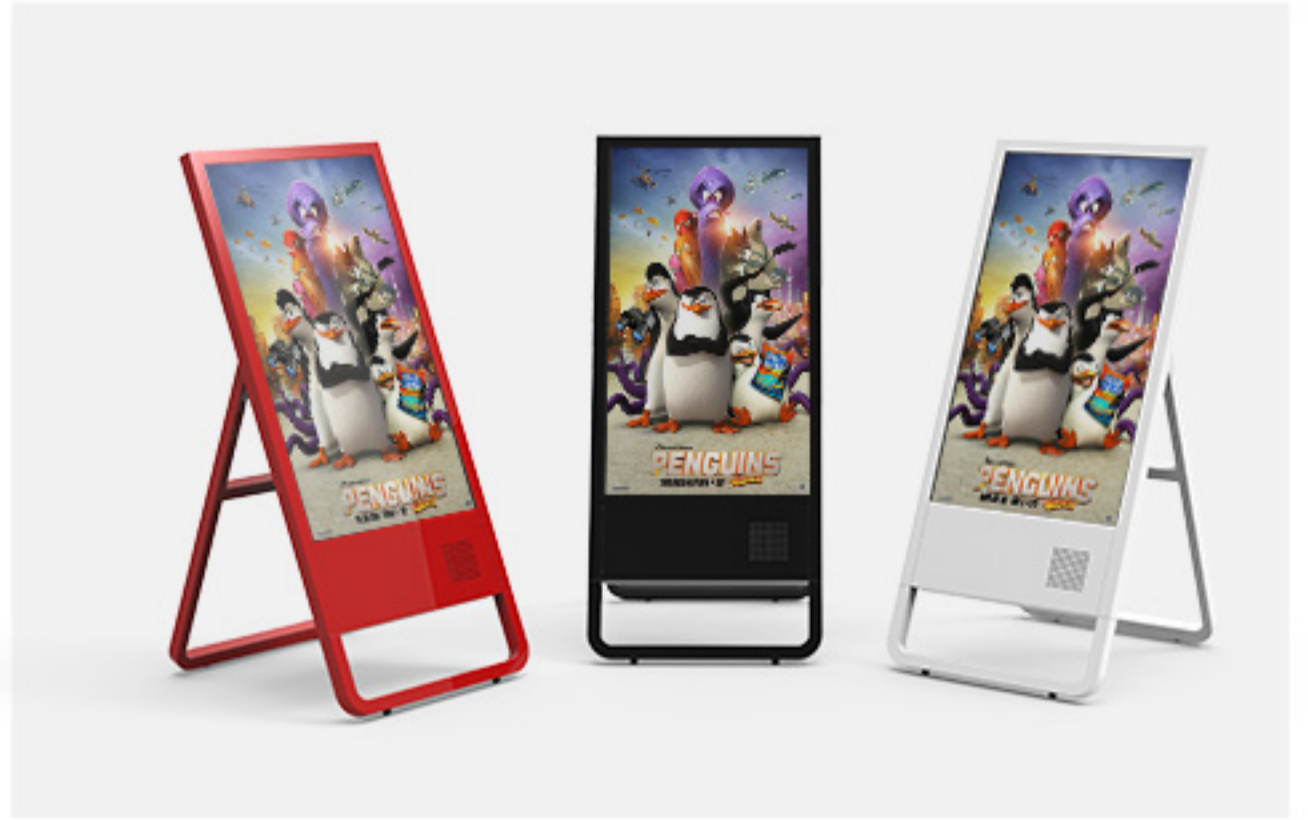
- USB接口即插即用。后盖板带锁，方便打开维护。



- 脚轮轻松移动，为您的营销活动提供更多便利。



- 可折叠，搬运、收纳快速便捷。



- 极简设计，纤薄时尚，应用广泛。更多绚丽颜色可接受定制。

## 应用场景

